



- 電撃殺虫器 インセクト・キール
- 粘着式捕虫器 インセクト・キャッチ



青い光で
クリーンな
空間づくり



屋内専用



コンビニ
スーパー



調理室
厨房
給食室



グラウンド
テニス
コート



公園



レストラン



工場

屋内用電撃殺虫器



NSS10210 標準価格 62,000円

長419×幅240×高260 (mm) 使用ランプ:FL10BL (2本)

NSS15210 標準価格 71,000円

長525×幅240×高260 (mm) 使用ランプ:FL15BL (2本)

NSS20210 標準価格 85,000円

長669×幅240×高260 (mm) 使用ランプ:FL20SBL (2本)

NSS30210 標準価格 91,000円

長719×幅240×高260 (mm) 使用ランプ:FL30SBL (2本)

仕様 本体:鋼板/虫受トレイ付/保護ガード付
引きひもスイッチ付/吊り下げチェーン・ヒル釘付



食品工場・市場・
店舗・レストランなど



最適設計の新保護網採用で
高い安全性と軽量化を実現!

NRS20115 標準価格 44,600円

幅φ244×高224 (mm) 使用ランプ:FCL20BLタイプ(1本)

仕様 本体:鋼板/虫受トレイ(保護ガード一体型)付
引きひもスイッチ付/吊り下げチェーン・ヒル釘付



小型店舗・厨房・コンビニなど

ステンレス NSD15210 標準価格 103,000円

長525×幅240×高260 (mm) 使用ランプ:FL15BL (2本)

ステンレス NSD30210 標準価格 118,000円

長719×幅240×高260 (mm) 使用ランプ:FL30SBL (2本)

仕様 本体:ステンレス304 (塗装仕上)



湿度の高い場所・厨房・
食品工場・市場・店舗など

粘着式捕虫器



SIC20100

標準価格 24,800円

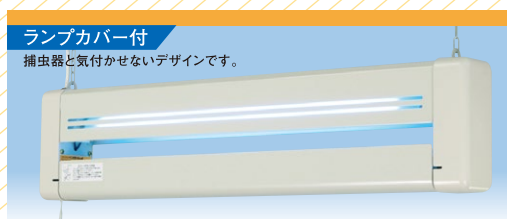
長711×幅70×高160 (mm)
使用ランプ:FL20SBL (1本)

仕様

本体:鋼板
虫受トレイ付
引きひもスイッチ付
吊り下げチェーン・
ヒル釘付
捕虫シート3個入



食品工場・コンビニ・
スーパーのバックヤードなど



ランプカバー付

捕虫器と気付かせないデザインです。

SIC20200

標準価格 29,800円

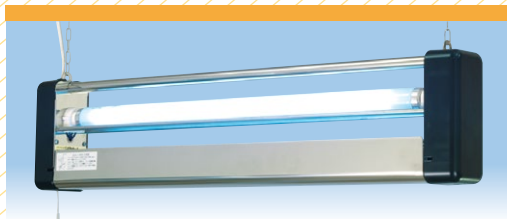
長711×幅70×高160 (mm)
使用ランプ:FL20SBL (1本)

仕様

本体:鋼板
虫受トレイ付
引きひもスイッチ付
吊り下げチェーン・
ヒル釘付
捕虫シート3個入



フードコート・コンビニ・店舗など



ステンレス

SIC20105

標準価格 32,800円

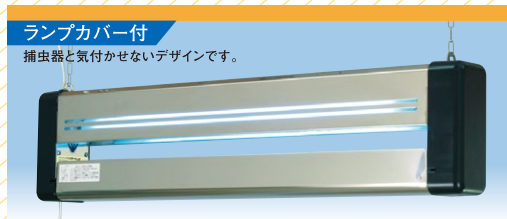
長711×幅70×高160 (mm)
使用ランプ:FL20SBL (1本)

仕様

本体:ステンレス304
虫受トレイ付
引きひもスイッチ付
吊り下げチェーン・
ヒル釘付
捕虫シート3個入



食品工場・コンビニなどで
湿度の高い場所



ランプカバー付

捕虫器と気付かせないデザインです。

ステンレス

SIC20205

標準価格 39,800円

長711×幅70×高160 (mm)
使用ランプ:FL20SBL (1本)

仕様

本体:ステンレス304
虫受トレイ付
引きひもスイッチ付
吊り下げチェーン・
ヒル釘付
捕虫シート3個入



フードコート・コンビニなどで
湿度の高い場所

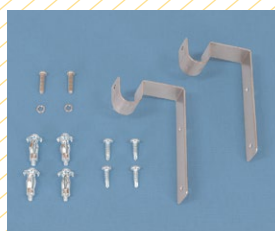
OPTION



交換用捕虫シート

Y-60 6個入り

標準価格 1,800円



壁掛金具 (別売)

KTS100

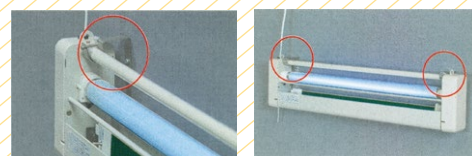
標準価格 1,900円

本体落下防止用ネジ付 (2本)

取付用木ネジ付 (4本)

取付用ボードファスナー付 (4本)

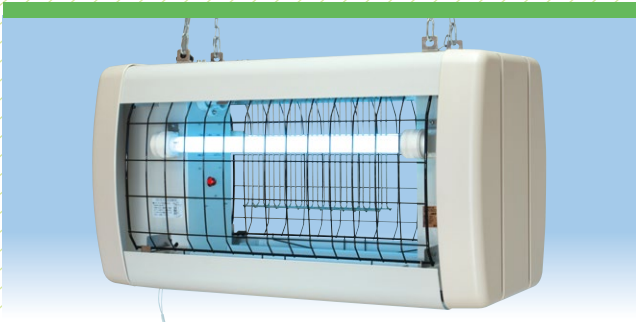
〈壁掛金具での設置例〉



軒下・屋外用

軒下用電撃殺虫器

軒下用FSシリーズ 4,000Vトランスと最適電撃格子採用の軽量タイプと
7,000Vトランスの絶大なパワーを持つ強力殺虫タイプで充実のラインナップ!!



〔防雨構造〕

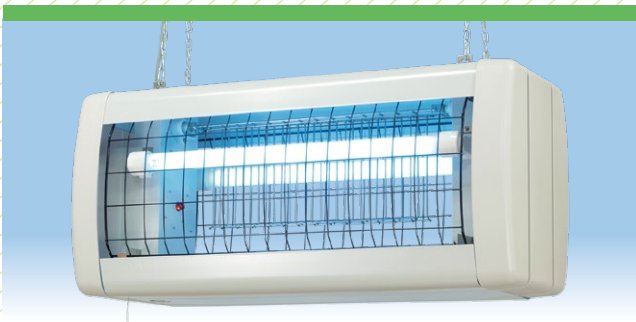
軽 FS15214 標準価格 105,000円

強 FS15210 標準価格 113,000円

仕様 本体:銅板 / 虫受トレイ付 / 保護ガード付
引きひもスイッチ付 / 吊り下げチェーン・ヒル釘付
長656×幅320×高360 (mm) 使用ランプ:FL15BL (2本)



コンビニ・スーパー・工場など



〔防雨構造〕

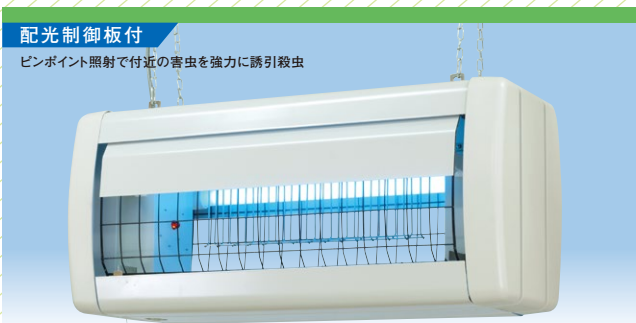
軽 FS20214 標準価格 115,000円

強 FS20210 標準価格 123,000円

仕様 本体:銅板 / 虫受トレイ付 / 保護ガード付
引きひもスイッチ付 / 吊り下げチェーン・ヒル釘付
長800×幅320×高360 (mm) 使用ランプ:FL20SBL (2本)



コンビニ・スーパー・工場など



配光制御板付

ピンポイント照射で付近の害虫を強力に誘引殺虫

〔防雨構造〕

配光制御 **軽** FS20214L 標準価格 128,000円

配光制御 **強** FS20210L 標準価格 137,000円

仕様 本体:銅板
虫受トレイ付 / 保護ガード付 / 配光制御板付
引きひもスイッチ付 / 吊り下げチェーン・ヒル釘付
長800×幅320×高360 (mm) 使用ランプ:FL20SBL (2本)



コンビニ・スーパー・工場など

OPTION

※特注品となりますので
別途お問合せください。



FS虫受トレイメッシュタイプ
〔地上3.5m以上でご使用ください〕



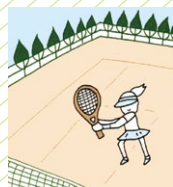
FSタイプ用3芯プラグ

軽 = 軽量タイプ4,000V **強** = 強力殺虫タイプ7,000V

●こんな場所でご使用いただけます



公園・広場・庭園・駐車場



スポーツ施設・グラウンド



コンビニ・スーパー



食料品店・市場



レストラン・飲食店



厨房・調理場

コンビニ
スーパー調理室
厨房
給食室グラウンド
テニス
コート

公園



レストラン



工場

屋外電撃殺虫器



〔防雨構造〕屋外2灯用

PS30210〔100V〕標準価格 112,000円

PS30220〔200V〕標準価格 112,000円

取付金具等は別売です

仕様

本体:鋼板
長876×幅330×高680(mm)
使用ランプ:FL30SBL(2本)

スポーツ施設・ドライブイン・
駐車場など

〔防雨構造〕屋外4灯用

PS30410〔100V〕標準価格 149,000円

PS30420〔200V〕標準価格 149,000円

取付金具等は別売です

仕様

本体:鋼板
長876×幅330×高680(mm)
使用ランプ:FL30SBL(2本)



特に虫の多い場所など

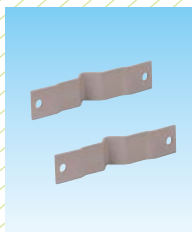
取付金具



SK010

(1本)

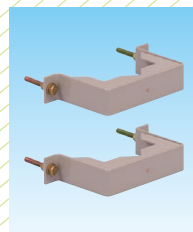
標準価格 13,000円



SK011

(2個)

標準価格 4,500円

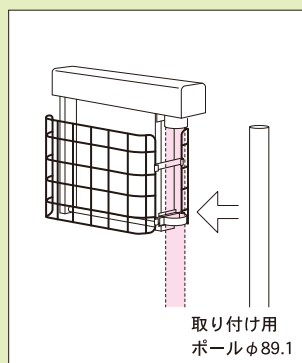


SK012

(2個)

標準価格 7,500円

取付方法

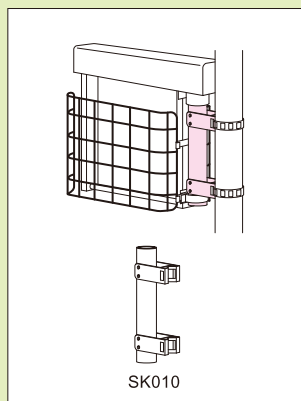


取り付け用
ポールφ89.1

●ポールヘッド式(φ89.1)

器具をそのままポールに取り付け、固定してください。

※ポールは別売です。
電材卸店でお求めください。



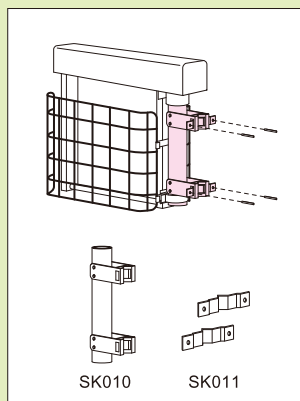
SK010

●コンクリート柱側付式

- ①取付金具SK010をバンド(別売)でコンクリート柱に取り付けてください。
- ②本体を取付金具SK010に取り付け、固定してください。



※バンドは別売です。
電材卸店でお求め
ください。

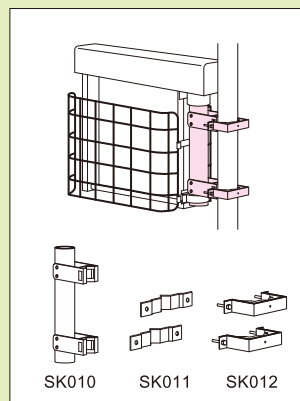


SK010

SK011

●壁取付式

- ①取付金具SK010の上下の穴に取付金具SK011(2ヶ)を差し込んで壁に取り付けてください。
- ②本体を取付金具SK010に取り付け、固定してください。



SK010

SK011

SK012

●丸ポール(φ89.1・φ101.6)

角ポール(□100・□斜100)ポール側付式

- ①取付金具SK010の上下の穴に取付金具SK011(2ヶ)を差し込んでください。
- ②丸または角ポールをはさみ、向きを決めて取付金具SK012(2ヶ)を付属のボルトで固定してください。
- ③本体を取付金具SK010に取り付け、固定してください。

仕様一覧

| 製品番号 | 器具寸法 | 器具重量 | 取付有効面積 | 取付高 | 電源 | 2次電圧 | 2次短絡電流 | 入力電流 | 入力電力 | 使用ランプ |
|------|------|------|--------|-----|----|------|--------|------|------|-------|
|------|------|------|--------|-----|----|------|--------|------|------|-------|

屋内用

| | | | | | | | | | | |
|----------|--------------------|--------|-----------------|---------------|----------------------------------|--------|------------------------|------------|----------|--------------------|
| NSS10210 | 長419×幅240×高260(mm) | 8.9kg | 30~50㎡ に1台 | 床面上 1.8m以上 | AC100V 50/60Hz共用 | 3,500V | 50Hz・18mA 60Hz・15mA | 50Hz・0.58A | 50Hz・32W | FL10BL (2本) |
| NSS15210 | 長525×幅240×高260(mm) | 9.7kg | 60~100㎡ に1台 | | | | | 50Hz・0.72A | 50Hz・41W | FL15BL (2本) |
| NSS20210 | 長669×幅240×高260(mm) | 10.7kg | 100~150㎡ に1台 | | | | | 50Hz・0.88A | 50Hz・53W | FL20SBL (2本) |
| NSS30210 | 長719×幅240×高260(mm) | 11.5kg | 100~200㎡ に1台 | | | | | 50Hz・1.20A | 50Hz・72W | FL30SBL (2本) |
| NSD15210 | 長525×幅240×高260(mm) | 9.7kg | 60~100㎡ に1台 | | | | | 50Hz・0.72A | 50Hz・41W | FL15BL (2本) |
| NSD30210 | 長719×幅240×高260(mm) | 11.5kg | 100~200㎡ に1台 | | | | | 50Hz・1.20A | 50Hz・72W | FL30SBL (2本) |
| NRS20115 | 幅φ244×高224(mm) | 5.0kg | 20~40㎡ に1台 | 床面上 1.8m以上 | AC100V 50/60Hz共用 | 2,700V | 50Hz・18mA 60Hz・15mA | 50Hz・0.44A | 50Hz・27W | FCL20BL タイプ(1本) |
| SIC20100 | 長711×幅70×高160(mm) | 1.8kg | 30~50㎡ に1台 | — | AC100V 50/60Hz共用 (インバータ方式) | — | — | 0.35A | 20W | FL20SBL (1本) |
| SIC20200 | | 2.2kg | 20~40㎡ に1台 | | | | | | | |
| SIC20105 | | 1.8kg | 30~50㎡ に1台 | | | | | | | |
| SIC20205 | | 2.1kg | 20~40㎡ に1台 | | | | | | | |

軒下用

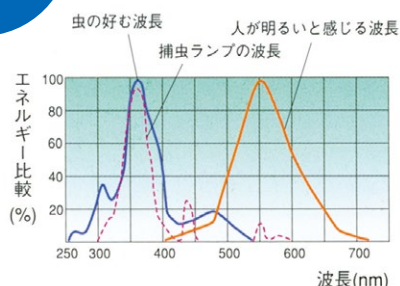
| | | | | | | | | | | | |
|---------|----------|--------------------|--------|-----------------|--------------|---------------------|----------------------------|------------------------|------------|----------|-----------------|
| 軽量タイプ | FS15214 | 長656×幅320×高360(mm) | 11.9kg | 150~300㎡ に1台 | 地上 1.8m以上 | AC100V 50/60Hz共用 | 4,000V | 50Hz・19mA 60Hz・15mA | 50Hz・0.69A | 50Hz・40W | FL15BL (2本) |
| | FS20214 | 長800×幅320×高360(mm) | 13.1kg | 200~300㎡ に1台 | | | | | 50Hz・0.79A | 50Hz・49W | FL20SBL (2本) |
| | FS20214D | | 13.0kg | 100~150㎡ に1台 | | | | | 60Hz・0.60A | 60Hz・41W | |
| | FS20214L | | 14.0kg | 100~150㎡ に1台 | | | | | | | |
| 強力殺虫タイプ | FS15210 | 長656×幅320×高360(mm) | 14.3kg | 150~300㎡ に1台 | 地上 1.8m以上 | AC100V 50/60Hz共用 | 50Hz・6,400V 60Hz・7,000V | 50Hz・19mA 60Hz・16mA | 50Hz・0.72A | 50Hz・44W | FL15BL (2本) |
| | FS20210 | 長800×幅320×高360(mm) | 15.5kg | 200~300㎡ に1台 | | | | | 50Hz・0.82A | 50Hz・55W | FL20SBL (2本) |
| | FS20210D | | 15.4kg | 100~150㎡ に1台 | | | | | 60Hz・0.62A | 60Hz・45W | |
| | FS20210L | | 16.4kg | 100~150㎡ に1台 | | | | | | | |

屋外用

| | | | | | | | | | | |
|---------|--------------------|--------|-----------------|--------------|---------------------|----------------------------|------------------------|------------|-----------|-----------------|
| PS30210 | 長876×幅330×高680(mm) | 21.0kg | 200~400㎡ に1台 | 地上 3.5m以上 | AC100V 50/60Hz共用 | 50Hz・6,400V 60Hz・7,000V | 50Hz・19mA 60Hz・16mA | 50Hz・1.16A | 50Hz・75W | FL30SBL (2本) |
| PS30220 | | | | | AC200V 50/60Hz共用 | | | 50Hz・0.69A | 50Hz・77W | |
| PS30410 | | 23.0kg | 300~500㎡ に1台 | | AC100V 50/60Hz共用 | | | 50Hz・2.20A | 50Hz・145W | FL30SBL (4本) |
| PS30420 | | | | | AC200V 50/60Hz共用 | | | 50Hz・1.00A | 50Hz・141W | |

青い光 って何?

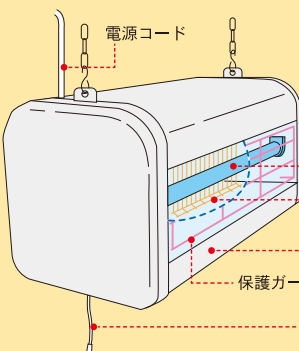
害虫に誘引効果の高い捕虫ランプを使用。
虫が最も感じる波長域(365nm)
を出すランプです。



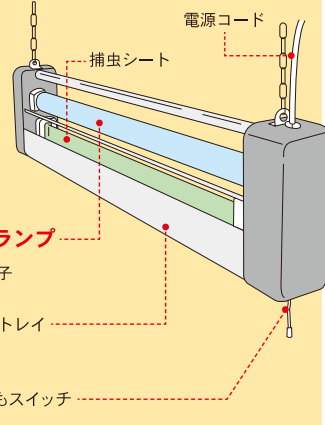
捕虫ランプの波長と虫の好む波長がほぼ同じなので
捕虫ランプは虫を誘うことができます。

〔各部名称〕

● 電撃殺虫器



● 粘着式捕虫器



電撃殺虫器 ご使用上の注意

- ご使用になる前に、取扱説明書を必ずお読みください。
- 電撃殺虫器を設置の際には必ず電気設備技術基準に定める方法により施工してください。施工に不備があると感電・落下・発火の原因となります。

電撃殺虫器に関する電気設備技術基準

第226条 電撃殺虫器の施設

- ①電撃殺虫器は、電気用品安全法の適用を受けるものであること。
 - ②専用の開閉器を電撃殺虫器に近い箇所において容易に開閉することができるように施設すること。
 - ③電撃格子が地表上又は床面上3.5m以上の高さに施設すること。ただし、2次電圧が7,000V以下で、かつ、充電部に容易に指などが触れない器具にあっては、地表上又は床面上1.8mの高さに施設できる。
 - ④電撃殺虫器の電撃格子と他の工作物又は植物との離隔距離は、30cm以上であること。
2. 電撃殺虫器は、以下の場所には施設できない。
ガス蒸気危険場所、粉じん危険場所、不燃性じんあいの多い場所、危険物等の存在する場所、火薬庫等の危険場所および腐食性ガス等のある場所。

- 屋内用器具を軒下または屋外用として使用しないでください。感電・落下・発火の原因となります。
- 取り付けは取扱説明書にしたがって確実に行ってください。誤った取り付けは、感電・落下・発火の原因となります。
- 捕虫ランプの寿命(近紫外光が出力される時間)は、10・15Wが3,500時間、20・30・32Wは5,000時間です。ランプが点灯していても寿命を過ぎたランプからは捕虫に有効な近紫外光が出力されなくなり、捕虫効果が低下します。一般的なご使用の場合1～2年毎の交換をお勧めします。また、グローランプはランプ交換3回に一度の割合で交換してください。
- 殺虫剤等の引火性スプレーの噴射は危険ですので避けてください。火災・爆発の原因となります。
- 電撃格子に虫等がつまった場合は殺虫能力が低下しますので清掃してください。その際は必ず電源をお切りください。
- 清掃のための放水はしないでください。感電・落下の原因となります。
- D種接地工事を行ってください。ただし接地されていない場合、感電・発火の原因となります。
- 電源を入れた状態でドライバー等で電撃格子に触れないでください。感電・落下の原因となります。
- 電撃殺虫器の寿命は、一般的な照明器具同様に目安は10年ですが、定期的な点検をお勧めします。

粘着式捕虫器 ご使用上の注意

- ご使用になる前に、取扱説明書を必ずお読みください。
- 捕虫器の設置は、付属のチェーンまたは別売の壁掛け金具をご使用のうえ、取扱説明書にしたがって確実に行ってください。誤った取り付けは、落下・けがの原因となります。
- 捕虫器は屋内専用です。屋外では使用しないでください。感電・落下・発火の原因となります。
- 捕虫ランプの寿命(近紫外光が出力される時間)は、5,000時間です。ランプが点灯していても寿命を過ぎたランプからは捕虫に有効な近紫外光が出力されなくなり、捕虫効果が低下します。一般的なご使用の場合1年毎の交換をお勧めします。

- 揮発性引火物のある場所には設置しないでください。火災・爆発の原因となります。
- 殺虫剤等の引火性スプレーの噴射は危険ですので避けてください。火災・爆発の原因となります。
- 捕虫器の寿命は、一般的な照明器具同様に目安は10年ですが、定期的な点検をお勧めします。

※商品改良のため、仕様・外観は予告なしに変更することがありますのでご了承ください。
※このカタログの商品価格には消費税は含まれておりません。

製造発売元

 **三興電機株式会社**

本社工場 〒272-0014 千葉県市川市田尻5-15-16
TEL.047-379-3311(代表) FAX.047-379-3314
<http://www.sanko-denki.co.jp>

■販売代理店

三興電機

検索  クリック 