

# オプション一覧

■名称 専用ガーター

[専用ガーター×1  
太もも固定バンド×1]



MUR 102

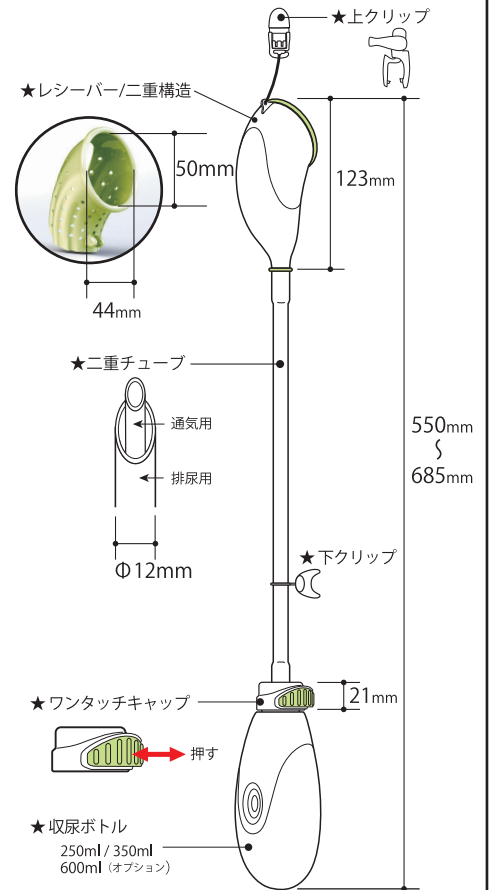
■名称 専用サポーター

専用サポーター×1



MUR 103

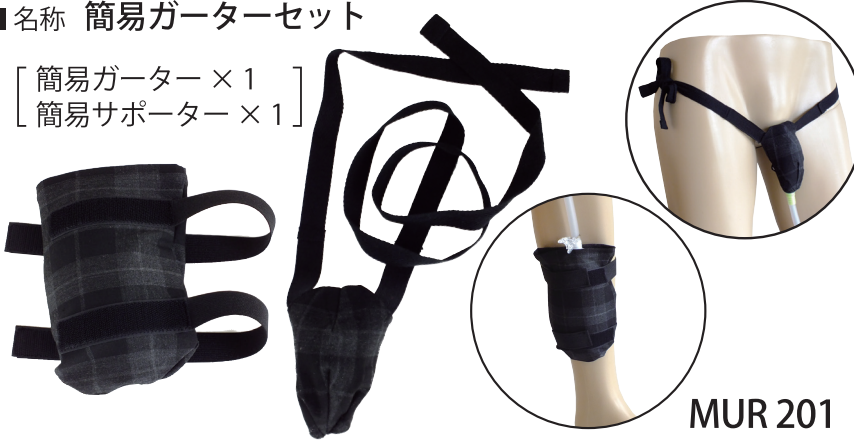
## 商品詳細



⇒取説参照：各部の名所と機能、特徴

■名称 簡易ガーターセット

[簡易ガーター×1  
簡易サポーター×1]



MUR 201

■名称 レシーバー

[内レシーバー×1  
外レシーバー×1  
上クリップ×1]



MUR 301

■名称 収尿ボトル 250

収尿ボトル×1  
<250ml>



MUR 501

■名称 収尿ボトル 350

収尿ボトル×1  
<350ml>



MUR 502

■名称 収尿ボトル 600

収尿ボトル×1  
<600ml>



MUR 503

■名称 チューブアセンブリ

※SMLサイズ指定

[排尿用外チューブ×1  
通気用内チューブ×1  
ワンタッチキャップ×1  
下クリップ×1]



S : MUR 401  
M : MUR 402  
L : MUR 403