



スタンドシーラー 取扱説明書

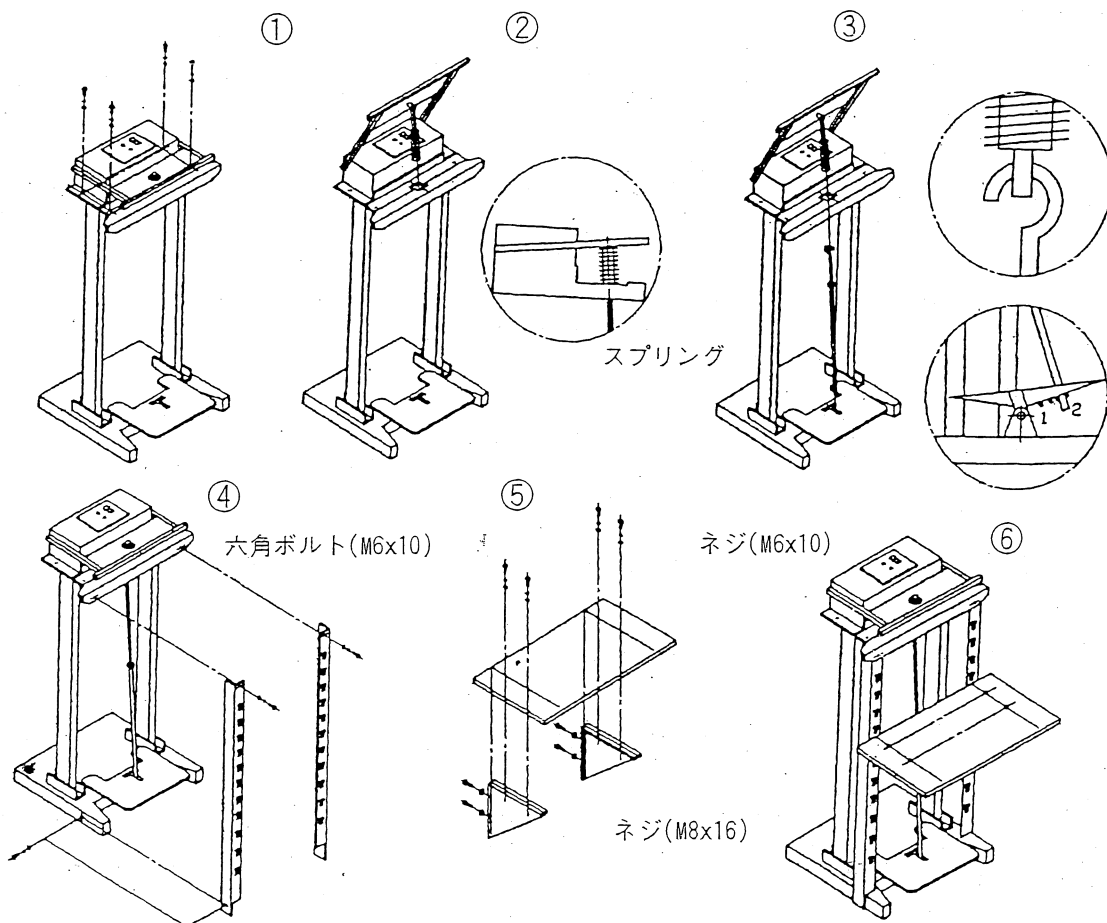
WN-300 WN-450 WN-600型

この度はスタンドシーラーをお買い上げいただきまして有り難うございます。この取扱説明書をご使用になる前によくお読みいただき、適切な使用方法にてご使用願います。またお読みになった後は、必要な時にお読みになれるように大切に保管してください。

組み立て方法

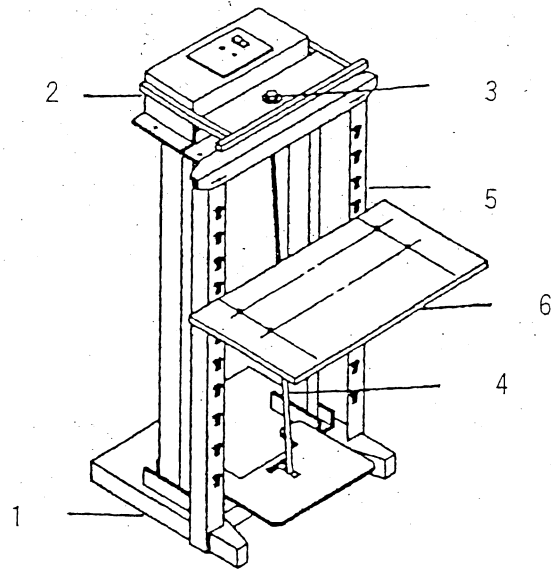
- ①ペダルセットとフレームを床の上に置きます。フレームとペダルセットを六角ボルト(M6x10)で締め付け、本体を同様にフレームに取り付けます。
- ②本体の穴にスプリングが通る様にシールバーを置きます。
- ③プルロッドのフックをスプリングに引っ掛け、手で引っ張りながら反対側をペダルの1又は2の位置に引っ掛けます。
- ④2つの支柱をペダルセットと本体に六角ボルト(M6x10)で取り付けます。
- ⑤まず、作業台に三角ブラケットをネジ(M6x10)で取り付けます。次に、支柱にネジ(M8x16)を使い取り付けます。
- ⑥各部の動作がスムーズに動く事や、締め付けが確実であるか確認して下さい。

六角ボルト(M6x10)



部品表

No	名称	数量
1	ペダルセットとフレーム	1
2	本体	1
3	スプリング	1
4	プルロッド	1
5	支柱	2
6	作業台	1



ご使用方法

1. 電線コードのプラグをコンセントに差し込んでください。
2. 使用するフィルム（袋）の材質や厚さ等により、タイマーツマミで最適な加熱時間に調整してください。標準は3～6位です。
3. フィルム（袋）のシールする辺をテフロンクロスの上に裁せてください。
4. フィルム（袋）を持ったままペダルを足で踏み、押し下げるとシールパーが降り、加熱ランプが点灯し加熱を始めます。
5. 加熱ランプが消えてから1～3秒のちにペダルを上げてください。

ご使用上の注意

1. 転倒防止の為、床面が水平でしっかりしている所に設置してお使いください。
2. 作業の終了後はコンセントから電源コードのプラグを抜いてください。また点検の際も安全の為、必ずコンセントから電源コードのプラグを抜いてください。
3. ヒーター部は加熱が終了しても、しばらくは温度が高いので、触れないでください。火傷する場合があります。
4. 本体に水を掛けたり、濡れた手で電源コードをコンセントに抜き差ししないでください。
5. 加熱時間はヒーターやテフロンクロスの寿命のために、できるだけ短くしてご使用ください。
6. シールする袋の幅がヒーター線の長さの2/3以下の場合は、冷却の為ヒーター線やヒーター線の下部が過熱しないように作動間隔を開けてお使いください。
7. 絶対に本体を分解したり、改造しないでください。
8. シールゴム、テフロンクロス、ヒーターの取り替え以外の修理に付きましては販売店にお申しつけください。

きれいなシールをするために

1. きれいなシールをする為には、加熱ランプが消えてからすぐにペダルを上げないで、1～3秒待ってからペダルを上げてください。
2. シール部が破れていたり、不規則な場合は加熱時間が長すぎる事が原因です。タイマーの設定を短くして下さい。
3. シール部がはがれてしまう場合は、加熱時間が短いか、溶着する物の材質が適していない場合があります。加熱時間を長くしてもはがれてしまう場合は材質を変更してください。

お手入れの方法

テフロンクロス、ヒーターの取り替え

1. 作業の前に必ず電源コードをコンセントから抜いてください。
2. a) ヒーター、テフロンクロス（下）の取り替え
 - ①ヒーターカバー（前と左右）の取付ネジを取りはずして、ヒーターカバーをはずします。
 - ②ヒーターホルダーの止めネジをはずしヒーターを取り外します。
 - ③テフロンクロス（下）が破れている場合は、新しいテフロンクロス（下）を古いテフロンクロス（下）と張り替えます。
 - ④新しいヒーターをヒーターホルダーに取付て、ネジをしっかりと締め付けます。b) テフロンクロス（上）の取り替え
 - ①ヒーターカバー（前）の取付ネジを取りはずして、ヒーターカバーをはずします。
 - ②テフロンクロス止めネジを緩め、テフロンクロスを少し引き出し、不良になった部分を切り取りま
3. ヒーターカバー（前）を取付て、テフロンクロスが抜けないように固定し、巻き取りシャフトを回してテフロンクロスを張り、テフロンクロス止めネジを締め付けます。
4. ヒーターカバー（左右）を取付けネジで締め付けます。

故障の発見と処理法

故障状況	故障箇所と原因	処理法
ペダルを押しても加熱ランプがつかない。シールもしない。	電源コードの不具合 マイクロスイッチの不良	修理を依頼してください
加熱ランプは点灯するがシールができない。ヒーターに熱がこない	ヒーターの断線 ヒーター電極端子の接触不良 リード線の不良	ヒーター線交換 電極端子を磨く 修理を依頼してください
シールはできるが加熱ランプは点灯しない	加熱ランプの不良	修理を依頼してください
シールが片側しかできない	イコライザーの動作不良 シールゴム変形	イコライザーの動作調整 シールゴムの交換
ヒーターがよく切れる ヒーターが変形する	加熱時間が長すぎて温度が高すぎる テフロンクロス（下）が破れて漏電している ヒーターホルダーの引張不具合	タイマーを調整する テフロンクロス（下）の交換 ヒーター線の引張調整 シールゴムの交換
シールがきれいにできない	テフロンクロスの破損 シールゴム変形 加熱時間の不適合 冷却時間が短い 被溶着物の材質不適合	テフロンクロスの交換 シールゴムの交換 タイマーの調整 加熱ランプが消えてから待つ時間を長くする 別の材質に変更する

中部総業株式会社

名古屋市熱田区一番三丁目3番1号

TEL 052-671-6999

FAX 052-671-6994