

このたびはお買い上げいただきまして、まことにありがとうございました。この取扱説明書をよく読み、正しい使い方をしてください。また、「安全上のご注意」は、ご使用前に必ずお読みになり、安全にお使い下さい。お読みになった後は、大切に保管していただき、必要なときにお読み下さい。

## 安全上のご注意

ご使用前に必ずお読み下さい

<b>警告</b> この表示内容を見逃して誤った使い方をしたとき、死亡または重傷などを負う可能性が想定される。	
<b>禁止</b> <ul style="list-style-type: none"> <li>■布や紙などの燃えやすいものをかぶせない 火災のおそれがあります。</li> <li>■振動の激しい場所で使用しない 落下・故障の原因となります。</li> <li>■器具を蹴ったり乗ったりしない 器具が破損するおそれがあります。</li> <li>■幼児の手の届くところで使用しない 感電やけが、やけどのおそれがあります。</li> <li>■電源プラグや電源コードを破壊するようなことはしない (引張る、ねじる、無理に曲げる、重い物を乗せる、挟む、束ねる、加工する、つなげる、ステッフルなどで固定する) 傷んだまま使用すると、感電や火災のおそれがあります。</li> </ul>	<b>強制</b> <ul style="list-style-type: none"> <li>■器具の施工は「器具の取付方法」に従い確実に 取付に不備があると、けがや火災のおそれがあります。 重量に耐える取付を行わないと、器具落下の原因となります。</li> <li>■AC100Vで使用する 正しい電源電圧(定格電圧±6%以内)以外の電圧で使用すると、器具やランプの短寿命、感電や火災の原因となります。</li> <li>■ランプは適合したものを使う 違った種類や容量のランプを使うと火災のおそれがあります。</li> <li>■電源プラグのほこりを定期的に取り ホコリが吸湿して絶縁不良になり感電や火災のおそれがあります。</li> <li>■電源プラグを根元まで確実に差し込む 差込が不完全ですと、感電や発熱による火災のおそれがあります。</li> <li>■電源を抜くときは必ずプラグを持つ コードを引張るとコードが破損し感電や火災のおそれがあります。</li> </ul>
<ul style="list-style-type: none"> <li>■器具の改造や部品交換をしない 落下、感電、火災などのおそれがあります。</li> </ul>	<ul style="list-style-type: none"> <li>■異常を感じたら、速やかに電源コードを抜く 異常な状態が治まったことを確認し、お買い求めの販売店にご相談ください。</li> </ul>
<ul style="list-style-type: none"> <li>■屋外や湿気のあるところで使用しない 屋外や湿気、水気のあるところで使用しますと、絶縁不良、感電や火災のおそれがあります。</li> </ul>	<ul style="list-style-type: none"> <li>■ぬれた手で器具の操作はしない 感電のおそれがあります。</li> </ul>

## 注意

この表示内容を見逃して誤った使い方をしたとき、人の障害や物的損害が発生する可能性が想定される。

<b>禁止</b> <ul style="list-style-type: none"> <li>■点灯中や消灯直後にランプなどに触らない やけど、感電のおそれがあります。</li> <li>■ラジオやテレビの近くで使わない 雑音が入るおそれがあります。</li> <li>■金属部分をクレンザーやたわしで磨かない 傷つけたり腐食の原因となります。</li> <li>■高温の場所で使わない この商品は5~35℃の範囲で使用するように設計してありますので、高温で使用すると故障や発火、誤動作のおそれがあります。</li> </ul>	<b>強制</b> <ul style="list-style-type: none"> <li>■消耗品の交換や器具のお手入れの際は、電源を切り、電源プラグを抜いて、しばらくしてから行う やけどや感電のおそれがあります。</li> <li>■定期的に点検をする 長期間の使用で外観に異常がなくても内部部品の劣化が進んでいるおそれがあります。</li> </ul>
--	--

## 使用上のご注意

- ・保護格子や捕虫紙取付部などに無理な力を加えないでください。故障の原因になります。
- ・ラジオやテレビの近くで使用されますと雑音が入ることがあります。離すか向きを変えてください。
- ・紫外線を直接受けると、壁や天井等の被照射部が変色することがあります。できるだけ離してご使用ください。
- ・適合ランプFL20SSBL/18-MPおよびFL20SBLは眼に有害な紫外線(波長300nm以下)は放射しません。しかし、近距離照射で長時間作業する場合は、安全のため眼鏡をご使用ください。
- ・紫外線に過敏な体質の方は、近距離放射で長時間近づかないでください。
- ・直射日光、高温多湿を避けてください。変質、故障の原因になります。
- ・殺虫剤を吹きかけないでください。火災、変色、変質の原因になります。

## お手入れについて

- ・お手入れの際には必ず電源を切り、電源プラグを抜いてから行ってください。
- ・器体やランプの汚れがひどい場合は、水がたれない程度に石鹸水を含ませた布でよくふき取り、やわらかい乾いた布で仕上げ拭きをします。
- ・絶対にベンジンやシンナーなどの有機溶剤で拭いたりしないでください。
- ・ランプの誘虫効果を発揮するために定期的な(捕虫紙交換の都度)清掃をお勧めいたします。

## 寿命について

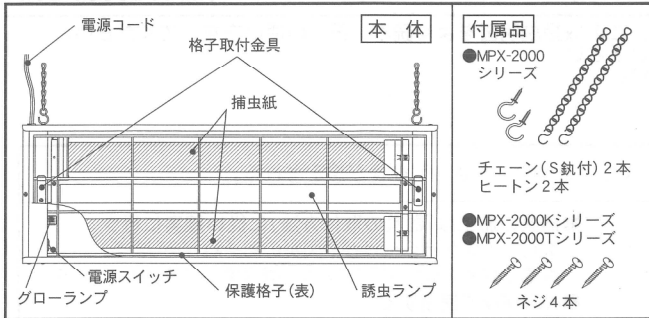
- ・この商品の平均的な寿命の目安は、1日24時間点灯の場合約4年、10時間点灯の場合約10年です。寿命に至った器具は安全のため交換してください。

## 仕様

	MPX-2000	MPX-2000DXA	MPX-2000DXB	MPX-2000SDX	MPX-2000DXAA	MPX-2000K	MPX-2000K-DXA	MPX-2000T	MPX-2000T-DXA	
点灯方式	グロースタータ式									
使用電圧	AC100V									
適合ランプ	ムシポン専用ランプ FL20SSBL/18-MPまたはFL20SBL									
寸法	横690×奥行75×高230mm									
重量	2.4kg	2.6kg	2.8kg	3.1kg	2.9kg	2.8kg	3.1kg	2.8kg	3.1kg	
電源コード	約2m									
付属品	専用捕虫紙S-20 1箱(5個入り) チェーン(S鉄付) 2本、ヒートン 2本					専用捕虫紙S-20 1箱(5個入り) ネジ 4本				

\*同梱されている金具は、取付場所の材質、強度によっては対応できません。適切な取付金具を準備してください。

## 各部の名称



- 付属品**
- MPX-2000シリーズ  
チェーン(S鉄付) 2本  
ヒートン 2本
  - MPX-2000Kシリーズ  
●MPX-2000Tシリーズ  
ネジ 4本

## 器具の取付方法

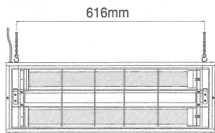
### 1. 初めてご使用になる場合

#### I. 器具の取付を行う前に

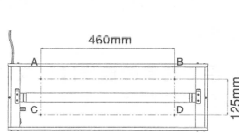
開梱し、上記「各部の名称」の通りの内容物が揃っているかご確認ください。  
\*万が一、内容物に不足があった場合は、恐れ入りますがお買い上げの販売店にご連絡ください。

#### II. 器具の取付寸法

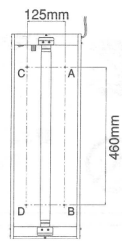
##### (1) MPX-2000シリーズ



##### (2) MPX-2000Kシリーズ



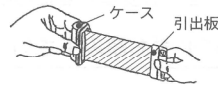
##### (3) MPX-2000Tシリーズ



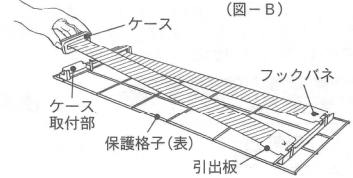
#### III. 器具の取付準備

- ①保護格子(表)を本体から外します。  
(保護格子(表)には、捕虫紙を取り付けるためのフックバネおよびケース取付部が取り付けられています。)
- ②捕虫紙の引出板を持ち、ケースからゆっくり戻すすぐ引き出します。(図-A)
- ③引出板の切込みを保護格子(表)のフックバネに引っ掛け、ケースをケース取付部に差し込みます。(図-B)  
△不備がありますと捕虫紙落下のおそれがあります。
- ④もう1個の捕虫紙も同様に取付を行います。

(図-A)



(図-B)



#### IV. 器具本体の取付

- ①取付場所を決め、取付金具を準備します。  
(同梱されている金具は、取付場所の材質、強度によっては対応できません。適切な取付金具を準備してください。)
- (1) MPX-2000の場合
  - ②準備した取付金具を、器具取付場所に616mmピッチで確実に取り付けます。  
△強度が不十分ですと落下のおそれがあります。
  - ③付属のチェーン(S鉄付)を器具本体のチェーン引掛部に引っ掛けます。  
△不備がありますと落下のおそれがあります。
  - ④チェーンの上端を取付金具に確実に取り付けます。  
△不備がありますと落下のおそれがあります。
  - ⑤保護格子(表)を本体に確実に取付けます。
- (2) MPX-2000Kシリーズの場合
  - ②「II.器具の取付寸法」を参考に、器具取付穴A、Bに対応する下穴を460mmピッチで2箇所あけます。(または準備したグラバーなどの取付金具を2個確実に取付けます。)
  - ③器具本体を、器具取付穴A、Bを使い、ネジ2本で確実に取付けます。  
△不備がありますと落下のおそれがあります。
  - ④器具取付穴C、Dを使い、ネジ2本を確実に取付けます。
  - ⑤保護格子(表)を本体に確実に取付けます。
- (3) MPX-2000Tシリーズの場合
  - ②「II.器具の取付寸法」を参考に、器具取付穴A、Cに対応する下穴を125mmピッチで2箇所あけます。(または準備したグラバーなどの取付金具を2個確実に取付けます。)
  - ③器具本体を、器具取付穴A、Cを使い、ネジ2本で確実に取付けます。  
△不備がありますと落下のおそれがあります。
  - ④器具取付穴B、Dを使い、ネジ2本を確実に取付けます。
  - ⑤保護格子(表)を本体に確実に取付けます。

### 2. 捕虫紙の取替え

- ①本体から保護格子(表)をはずします。
- ②古い捕虫紙をはずします。  
まずケースをケース取付部からはずし、そのあと引出板をフックバネからはずします。
- ③交換用の捕虫紙を用意し、あとは「1. 初めてご使用になる場合」の「III.器具の取付準備」②~④と同様に行い、捕虫紙の取替え完了です。

## 保証とアフターサービス

よくお読み下さい

#### ○保証書について

- ・保証書は、必ず販売店名などの記入をご確認になり、保証内容をよくお読みになった後、大切に保管してください。
- ・保証期間はランプなどの消耗品を除き、お買い上げの日より1ヵ年です。  
なお、24時間連続使用など1日20時間以上の長時間の使用の場合でも保証期間は1ヵ年です。

#### ○ご修理について

- ・保証期間中は、保証書を添えてお買い上げの販売店にお申し付けください。保証書の規定に従って修理をさせていただきます。
- ・保証期間が過ぎている場合は、お買い上げの販売店にご相談ください。修理が可能などときにはご希望により有料修理させていただきます。
- ・お客様ご自身による部品の交換、修理等をご遠慮ください。事故等が発生した場合、弊社では責任を負いかねます。必ずお買い上げの販売店にご相談ください。

#### ○補修用電気部品の保有期間は

- ・弊社はこの商品の補修用電気部品は、同等機能を有する代替部品を含めて製造打ち切り後6年間保有しています。
- ・アフターサービスについてご不明な点は、お買い上げの販売店または弊社にお問い合わせください。

## 保証書

この保証書は、本品をお買い上げの日から1年の間に元不良で故障が発生した場合に無料修理を行う事をお約束するものです。

品名	光学式誘引・粘着式捕虫器ムシボン
品番	MPX-2000、MPX-2000DXA/DXB/SDX/DXAA MPX-2000K、MPX-2000K-DXA MPX-2000T、MPX-2000T-DXA
保証期間	お買い上げ日から本体1年間
◆お買い上げ日	年 月 日
◆お客様ご住所	
お名前	
電話	( ) -
◆販売店住所・氏名	
電話	( ) -

発売元

**朝日産業株式会社**

本社 〒456-0053 名古屋市中熱田区一番三丁目3番1号  
TEL. (052) 671-5191 FAX. (052) 671-5196  
静岡営業所 〒437-1203 静岡県磐田市福田3186-6  
TEL. (0538) 55-0391 FAX. (0538) 55-0392  
北陸営業所 〒939-8044 富山市太田南町128-5  
TEL. (0764) 23-8154 FAX. (0764) 23-4953

### 個人情報について

ご記入いただきました個人情報(保証書控)は、保証期間内における無料修理の対応および事後の安全点検などにご利用させていただく事がございますのでご了承ください。