

業務用 縦型捕虫器

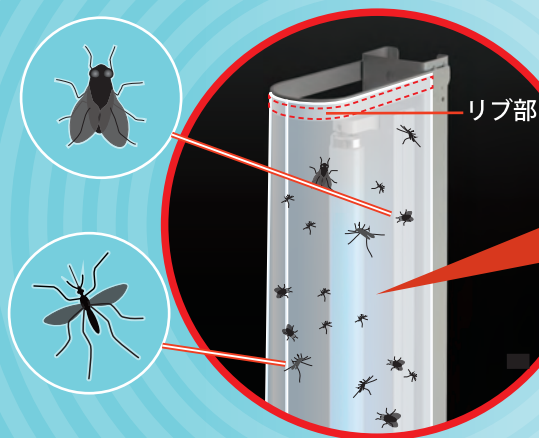
# 捕虫ポール

飛散防止誘虫灯付き

## 防虫対策にお困りの皆様へ！

大サイズ  
高さ2m70cm

- ✓ 捕獲力のある捕虫器を探している。
- ✓ 建屋外部から飛翔昆虫の侵入が多い。
- ✓ 外部シャッターの開閉頻度が多い。
- ✓ 大型捕虫器は高額だと思っている。
- ✓ 防虫対策の初期投資を抑えたい。



独自開発の  
捕虫ポール専用  
粘着フィルム

小サイズ  
高さ1m40cm

粘着フィルム

誘虫灯

天井から床まで  
確実に捕虫！

**40W** 大型誘虫灯にて強力に誘引

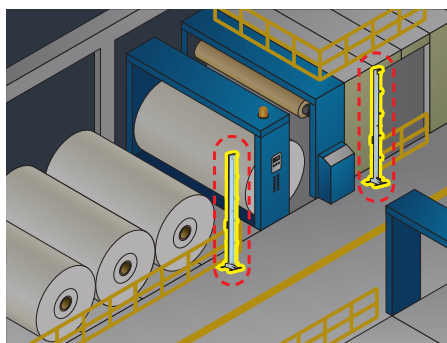
**低価格** 天井から床面まで幅広く捕獲

**縦型** コストを省いた必要最低限の設計

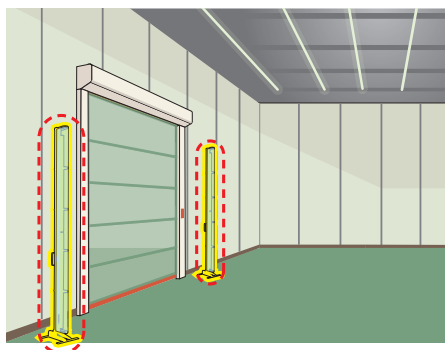


## 設置例

製造現場にて



入口など



倉庫など



### ◆ 設置上の注意

- ① 転倒防止対策を行ってください。
- ② 屋内専用器です。雨や水滴のかかる場所、湿気が多い場所には設置しないでください。

## 仕 様

品 名	サイズ	MEMO
捕虫ポール 大サイズ 飛散防止誘虫灯付き	高さ 2m70cm	誘虫灯 40W×2 本
捕虫ポール 小サイズ 飛散防止誘虫灯付き	高さ 1m40cm	誘虫灯 40W×1 本
ペタチュウ 2巻入り (粘着フィルム)	210mm 巾 ×30m 巻き	捕虫ポール大 約 11 回分 捕虫ポール小 約 22 回分

※捕虫ポール 電源：AC 100V コード長さ：約 4.6m

※捕虫ポールにペタチュウは付属していません。

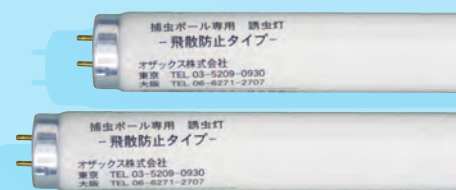
## 消耗品

### ペタチュウ (粘着フィルム)



- ペタチュウは、1ヶ月を目安に交換してください。  
1ヶ月を超えると粘着力が低減します。
- ※取付け用両面テープ (1 巻入り)

### 飛散防止誘虫灯 (40W)



- 誘虫灯は、5,000 時間 (1 日 24 時間点灯時で約 6 ヶ月) を目安に交換してください。5,000 時間を超えても点灯はしますが、誘引効果は弱くなります。

 **朝日産業株式会社**  
Asahi Industry Co., Ltd.

〒456-0051 名古屋市熱田区四番一丁目11番22号  
TEL (052)671-5191 FAX (052)671-5196  
www.asahi-sg.co.jp info\_j@asahi-sg.co.jp