

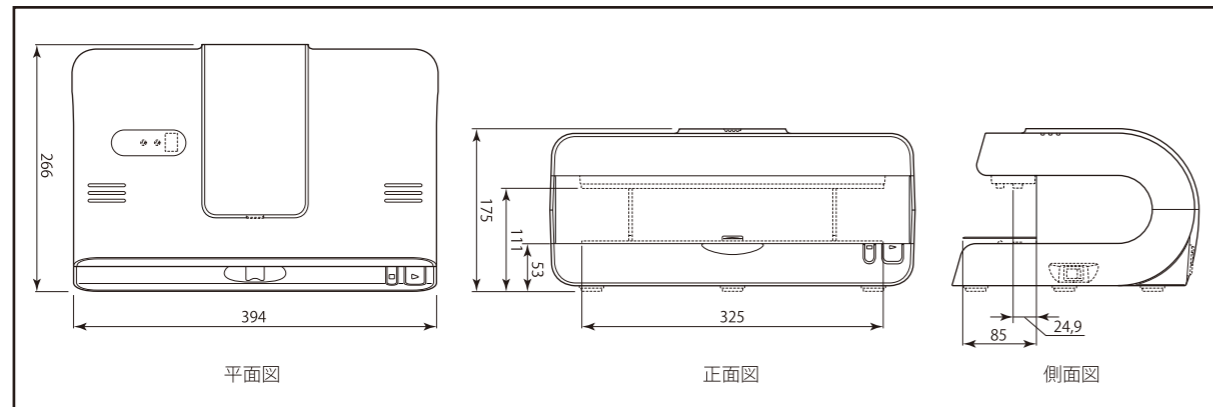
HIPPO



洗練されたデザインにより、工場内のみならず対面販売での場面でも、魅力的にご使用頂けます。内容物や袋の材質に捉われず綺麗にパックができます。



[略図面]



[仕様]

商品名 : HIPPO (ヒッポ)	シール幅 : 5 mm
品番 : AS-V-320	シール有効寸法 : 300 mm
真空ポンプ性能 : -80Kpa	シール時間 : 1~9 秒
脱気速度 : 7 ℓ / min	吸気時間 : 最長 60 秒
脱気方法 : ノズル式	消費電力 : 200 W
重量 : 4.35kg	使用可能袋 : 幅300mm、総厚み ~0.18mm、平袋
電圧 : 100~240V 50 / 60Hz	本体寸法 : W 394 × D 266 × H 175.3 mm

※ ビニール袋等でも真空パックは可能ですが、袋自体が空気を通すため、時間の経過とともに空気が入ります。長時間の保存にはナイロンポリ素材等の真空パック用の袋をご利用ください。

製造元

 **朝日産業株式会社**

本社 〒456-0051 名古屋市熱田区四番一丁目11番22号
TEL (052) 671-5191 FAX (052) 671-5196
E-mail : info_j@asahi-sg.co.jp
H.P. : <http://www.asahi-sg.co.jp>

HIPPO

真空パックロボ〈ヒッポ〉



優れた脱気性能 + 省電力型のエコ設計
軽量・小型のインテリジェントスタイル

 **Asahi Industry Co., Ltd.**

HIPPO

HIPPOは使いやすさを徹底追及、
そこから生まれたのがこのデザイン



真空パックロボ“ヒッポ”

強力な吸気性能と省電力型のエコ設計、
デザインのみならずフレキシブルな機能で
使っている人が楽しみを覚えます。

ワンプッシュで、 脱気シールまで全自動



基本操作はスタートとセレクトボタンの
2つのみ。
自動または手動での作業切替えが可能
になり、お好みでご使用になれます。

脱着ノズル構造で お掃除も簡単に



吸気部のノズルが簡単に脱着でき、
袋に触れる部分のお掃除もラクラク。
安心して清潔にご使用になれます。

省電力を実現した エコ設計



消費電力 200Wは、1時間
(約100回)使用しても、
電気代約 4円。(当社調べ)

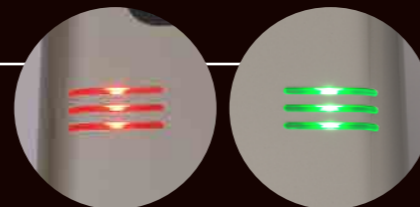
水分の多い食材も 脱気シール可能



集水カップで液体のみを集められるので、空気と一緒に液体
が内部に入っても、慌てる事なく安心して使用できます。



稼働状況が一目瞭然の LEDランプ表示機能



選択されている機能により
点灯方式が変わるので、
一目で稼働状況が分かります。

全世界対応の内蔵型 アダプタ採用(100~240V)



先端プラグの形状を変更するだけで、
世界中の様々な地域、場所でご使用に
なれます。

強力な吸引力を 実現



吸気性能 -80kPaを実現し、従来品より30%の性能アップ。(当社比)

使用する袋は 幅広く対応



間口300mmまでの袋が使用可能。シールタイマー
を設定することで、袋の厚みに応じた調整も可能です。
対応する袋は、ナイロンポリ、アルミ蒸着、ラミネート
袋など様々な材質に対応します。
(使用環境により異なる事があります)