

点検のお願い

●安全に長くご愛用いただくために、
日頃から点検を行ってください。

■こんな症状はありませんか？

- 電源コード、プラグが異常に熱い。
- 電源コード、プラグに深い傷や変形がある。
- こげくさいにおいがする。
- 電源コードを動かすと通電しないことがある。
- 器具に触れるとビリビリと電気を感じる。
- その他の異常や故障がある。

- 電源・本体側プラグやコンセントにほこりやごみがたまっている。

■異常があれば

ご使用中止

故障や事故防止のため、電源プラグをコンセントから抜いて、必ず販売店が弊社に点検・修理をご相談ください。

ほこりやごみを取り除いてください。

保証書

この度は弊社製品をお買い上げいただき誠にありがとうございます。取扱説明書をよくお読みいただき末永くご愛用ください。なお、正常なご使用にもかかわらず、万一故障の場合は下記の規定により無償修理させていただきますので、弊社もしくはお買い上げ店にご報告ください。

お買い上げ日	年 月 日	保証期間…お買い上げ日より12ヶ月
製造番号(本体裏面4桁)	品番 AZ-	
お名前	お電話番号 () -	
ご住所 〒	お買い上げ店	
<p>1. 下記の場合は保証期間中であっても有償修理とさせていただきます。</p> <ul style="list-style-type: none"> ・誤ったご使用方法によって生じた故障 ・消耗部品等交換 ・不適當な修理・改造等をなされた場合 ・火災、地震等天災による故障 <p>2. お買い上げ日・お買い上げ店印が無いもの、文字を勝手に訂正されたものは無効です</p> <p>3. 本保証書の再発行は致しませんので大切に保管願います。</p> <p>4. 本保証書は日本国内でのみ有効です。</p>		

製品名 AZ Sealer 品番 AZ-200S / AZ-300S / AZ-200W / AZ-300W

お客様ご相談窓口

朝日産業株式会社
Asahi Industry Co.,Ltd.

本社 〒456-0051 名古屋市熱田区四番一丁目11番22号
TEL 052-671-5191 FAX 052-671-5196
URL: <http://www.asahi-sg.co.jp> E-mail: info_j@asahi-sg.co.jp

個人情報のお取り扱いについて

朝日産業株式会社及びその関係会社は、お客様の個人情報やご相談内容を、ご相談への対応や修理、その確認や安全点検活動のために利用し、その記録を残すことがあります。また、個人情報を適切に管理し、修理業務などを委託する場合や正当な理由がある場合を除き、第三者には提供しません。

朝日産業株式会社
Asahi Industry Co.,Ltd.

AZ Sealer

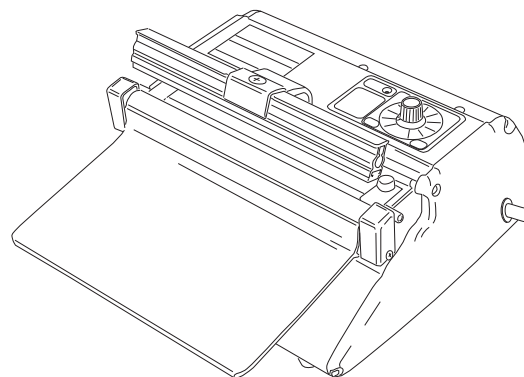
AZシーラー

型式: AZ-200S / AZ-300S
AZ-200W / AZ-300W

正しくお使いいただくためのガイド

お買い上げいただき誠にありがとうございます。本製品は取り扱いを誤ると思わぬけがを招くおそれがあります。本書をよくお読みいただいて正しくお使いいただきますようお願いいたします。

本書は大切に保管してください。




もくじ


もくじ	ページ	
安全上のご注意	2	確認
仕様と各部名称	4	
始めて使う時	6	使い方
使用方法	8	
消耗部品の交換	10	お手入れ
故障の発見と処理方法	15	
分解図	16	困ったときに
部品表	17	
保証書	20	

安全上のご注意 必ずお守りください


この説明書および商品には、安全にお使いいただくために色々な表示をしています。


■表示を無視して誤った取り扱いをすることによって生じる内容を、下記のように区分しています。


 **警告** 死亡や重傷に結びつく恐れがある内容です。

 **注意** 軽傷または家屋・家財などの損害に結びつく恐れがある内容です。


■お守りいただく内容を、下記のように区分しています。

 気をつける必要がある内容です。

 してはいけない「禁止」内容です。

 実行しなければならない「指示」内容です。

警告

 本体に水をかけない。本体は水につけない。液体の包装には使用しない。
故障の原因となるほか、感電やショートの原因になります。

異常時は使用しない。
発煙・異臭・異音などの異常が発生した場合、直ちに使用を停止し、
電源プラグをコンセントから抜いてください。やけど・感電・火災の危険があります。

子供だけで使わせたり、幼児の手の届くところで使わない。
やけど・けが・感電するおそれがあります。


本製品を落としたり、強い衝撃を与えない。
破損し、感電・火災の原因になります。


電源を入れたまま、その場を離れない。
火災の原因になります。

濡れた手で電源プラグを抜き差ししない。
ショート・関電の原因になります。


シール部に金属製の物を差込まない。
感電するおそれがあります。

純正部品以外の使用はしない。
火災や故障の原因になります。


 修理技術者以外は、分解・修理しない。また、改造はしない。
発火したり異常動作でけがをするおそれがあります。
また、修理する際は必ず電源プラグを抜いてから行ってください。

 コンセントは専用で使う。
タコ足配線は過熱・発火の原因になります。

電源プラグに付いたほこりは、よくふき取る。
火災の原因になります。

 消耗部品の交換やお手入れは、電源プラグを抜いてから行う。
また、電源プラグは濡れた手で抜き差ししない。
やけど・けが・感電をすることがあります。

注意

 本製品に定められた使用目的以外では使用しないでください。
取扱説明書をよくお読みいただき、正しくお使いください。

次のような環境では絶対に使用しない。
※常温ではない場所 ※濡れた場所・湿気の多い場所
※粉塵の充満している場所 ※振動・衝撃の多い場所
これらを守らないと故障の原因となるほか、場合によっては感電などの
重大な事故を招く恐れがあります。

不安定な場所や火気の近くで使わない。
けがや変形・火災の原因になります。


通電中に本製品を移動させたり、傾けたり、前後に激しく動かしたりしない。
やけど・落下によるけがの原因になります。

袋をセットせずに使用しない。
過熱・火災の原因になります。


電源コードを持って電源プラグを抜かない。
コードの傷み、感電・ショート・発火の原因になります。


傷んだ電源コードや電源プラグ・ゆるんだコンセントは使わない。
感電・ショート・発火の原因になります。

電源コードに無理な力をかける、重いものを乗せる、変形させる、
たばねるなどしない。
電源コードが破損し、感電・火災の原因になります。

 シール可動部の間に指や手をいれない。
シールバーが下りてきたときに指をはさむ恐れや、やけど・けがの原因になります。

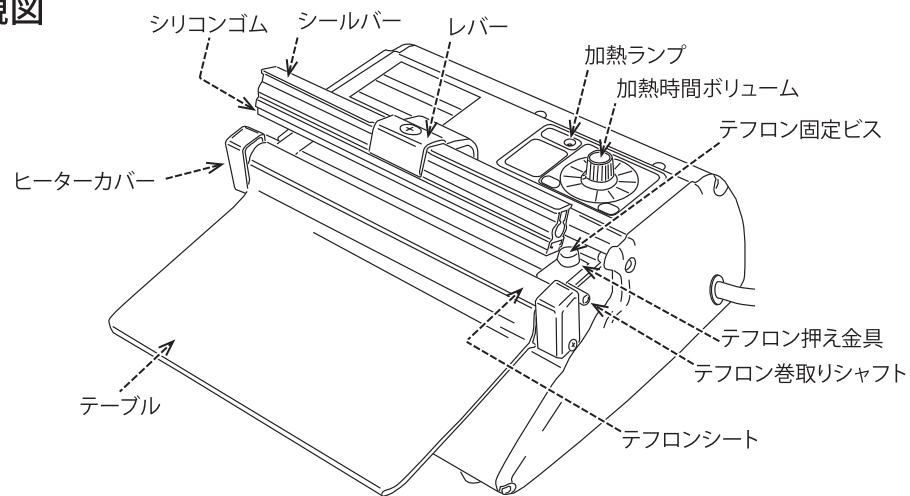
使用中や使用直後はヒーター面に触れない。
やけどをすることがあります。

 使用時以外は電源プラグを抜く。
やけど・感電・漏電火災の原因になります。

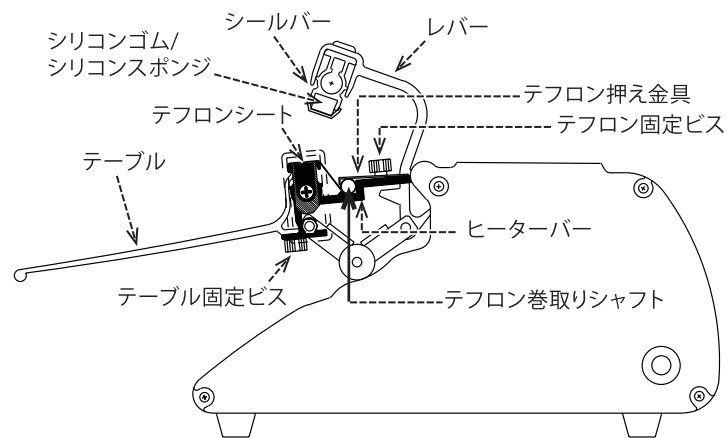
 本体を持ち運ぶ際は、機械の底部をしっかり持ってください。
破損によるけがや故障の原因になります。

仕様と各部名称

外観図

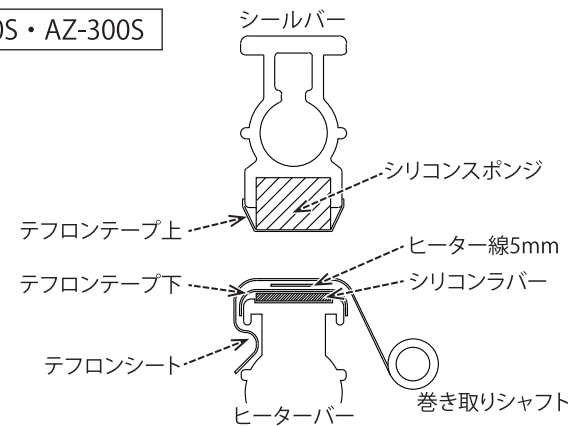


側面図

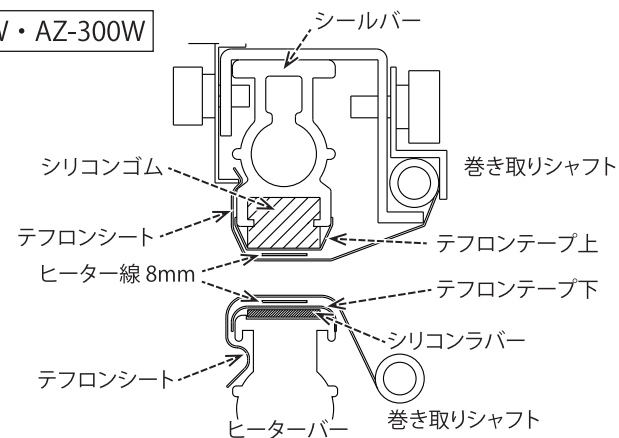


シール部の構造

AZ-200S・AZ-300S



AZ-200W・AZ-300W



消耗品部品一覧

品名	シール長	シール幅	電圧	電力	重量	外形寸法
AZ-200S	200mm	5mm	100V	400W	3.8Kg	240(W)X300(D)X170(H)
AZ-300S	300mm	5mm	100V	580W	4.5Kg	340(W)X300(D)X170(H)
AZ-200W	200mm	8mm(上下)	100V	720W	5.6Kg	240(W)X300(D)X170(H)
AZ-300W	300mm	8mm(上下)	100V	1100W	6.7Kg	340(W)X300(D)X170(H)

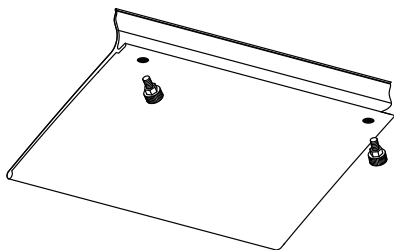
品名	商品コード			
	200S	200W	300S	300W
シリコンゴム(200W) / (300W)	-	820321	-	820322
シリコンスポンジ(200S) / (300S)	820330	-	820331	-
テフロンシート200X300	821230			
ヒーター線 5mm (200S / 300S)	821031	-	821032	-
ヒーター線 8mm (200W / 300W)	-	821041	-	821042
テフロンテープ上(200S / 200W / 300S / 300W)	821221	821222	821223	821224
テフロンテープ下(200S / 200W / 300S / 300W)	821211		821212	
シリコンラバー	820420		820421	

始めて使う時 テーブルの取り付け方

*テーブルが取り外した状態で梱包されています。
開梱時にテーブルを取り付けてください。

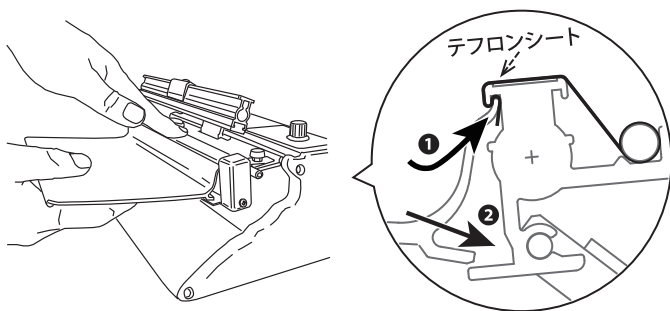
1

テーブル裏についているテーブル固定ビスを外します。



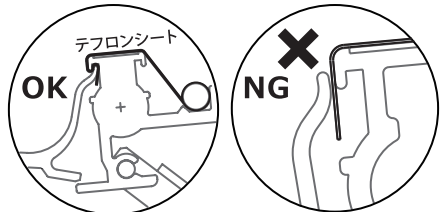
2

テーブルをテフロンシートの上から固定溝に差し込みます。



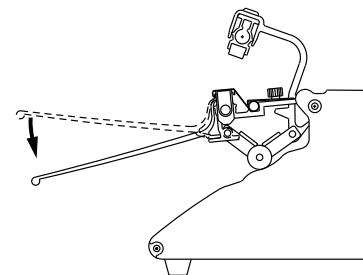
禁止

先端を溝に差し込まずビスで固定すると、使用中にテーブルが破損します。
必ずテーブル先端を固定溝に差し込んで下さい。



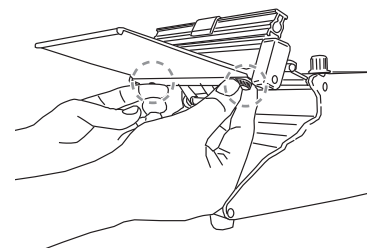
3

テーブル手前をゆっくりと下げ、テーブルが外れないことを確認します。



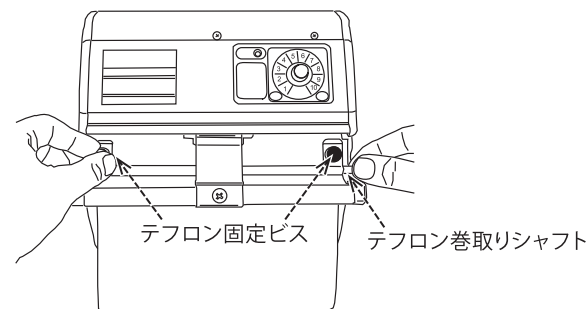
4

テーブルを固定ビス×2で固定します。
ヒーターバーの底を持ち上げるとネジ穴の確認が容易になります。



5

テフロンシートのたるみを取ります。
テフロン巻取りシャフトを回してシートのたるみを取りながらテフロン固定ビスをしめます。



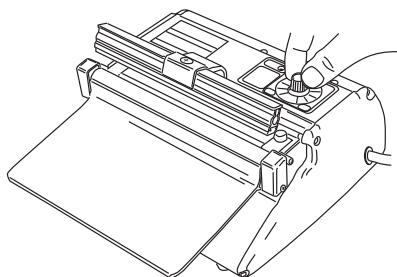
使用方法

袋をセットしてテーブルを押し下げること、シールができます。
きれいで確実なシールをするために下記の方法でご使用ください。

1

タイマー設定

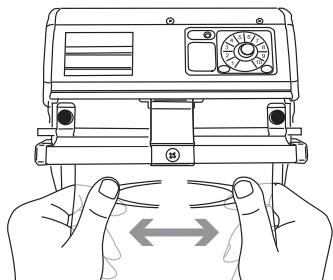
袋の材質、厚さなどに合わせて、加熱時間を設定します。
必要以上の加熱は、テフロンシートやシリコンゴム等の消耗を早めたりシール不良の原因となるため、加熱時間は必要最低限に調整します。



2

袋のセット

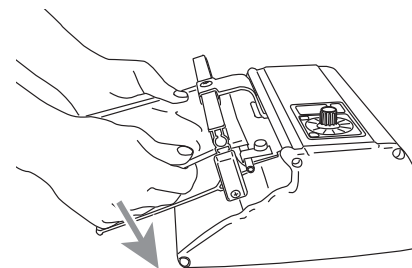
袋を両手で持ち、ヒーターの上にのせます。
袋を軽く左右に引っ張り、シールする面のシワを伸ばしておきます。



3

シール加熱

袋を両手で持ち、テーブルを軽く押し下げると上部のシールバーが下がり、袋を挟み込みます。加熱ランプが点灯し、シールが始まります。
※シール中はテーブルが戻らない程度に押えてください。
過大な力で押えると破損の原因になります。



4

クーリング

加熱終了後 1～2 秒間は、テーブルを押え続けてシール部を冷まします。
すぐに手を離すと、溶着したシール部が伸びてフィルムが薄くなりシール強度不足の原因になります。

5

完成

テーブルを押さえる手を離し、シールバーを戻します。

シール作業のポイント

▶ ポイント① シール部のクーリング

加熱ランプが消えても 1～2秒間はそのままテーブルを押さえ続けてください。
(状況によっては、クーリング時間を更に長めにとって下さい。)加熱により溶けたシール部が冷めた後に加圧をやめることで、きれいなシールに仕上がります。

▶ ポイント② 加熱時間の再調整

シール作業を連続して行くと、徐々にシール温度が上昇します。
シール部が溶けてシール不良の原因となったり、部品の消耗を早めます。
初回の加熱時間よりも短くなるように、調整してください。

消耗部品の交換

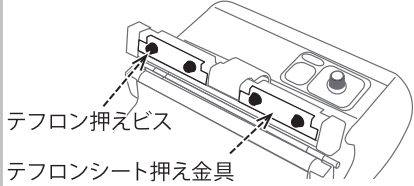
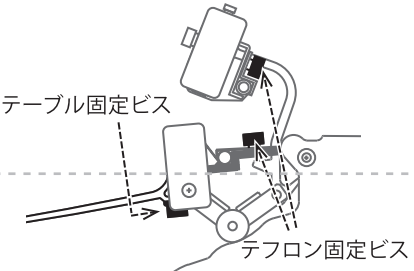

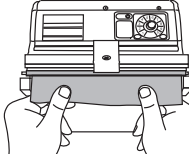
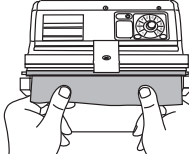
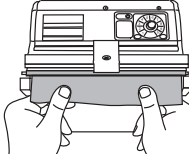
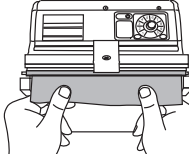
加熱シールする本体は、シール回数に応じてシール部の部品が徐々に消耗します。交換部品のご注文は、[P.5 シール部の構造、消耗部品一覧]を参考にお問合せください。

消耗部品の交換時の注意

- ⚠ **部品の交換の前に、必ず電源コードを抜いてから作業を行ってください。**
- ⚠ 交換時には、シール部の構造を十分に理解してから行ってください。間違った方法や手順での部品交換は、シール不良や火災の原因になります。

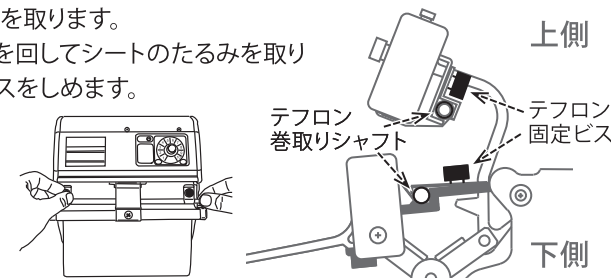
テフロンシートの交換方法

【交換時期】焦げて表面がザラついてきた(シールが汚い)とき。
テフロンシートはテフロン巻取りシャフトに余分に巻いてあります。
少しずつ引き出して使用してください。使い切るまで補充の必要はありません。

	上側シールバー	下側シールバー
1	<p>テフロン押えビスを外し、テフロンシート押え金具を外します。</p>  <p>テフロン押えビス テフロンシート押え金具</p>	<p>テーブル裏のテーブル固定ビスを外しテーブルをヒーターバーから取り外します。</p>  <p>テーブル固定ビス テフロン固定ビス</p>
2	<p>テフロン固定ビスをテフロンシートが引き出せる程度にゆるめます。</p>	
3	<p>テフロンシートを手前側に引き出します。使用済みのシート部がヒーター線に掛からない程度(2~3cm)引き出します。</p> 	
4	<p>引き出して余分になったテフロンシートをはさみで切り取ります。テーブルまたはテフロン押え金具に挟む部分を残し、切り過ぎないように注意します。</p>	
5	<p>テフロンシート押え金具をテフロン押えビスで取り付けます。その際、テフロンシートの端をテフロンシート押え板で挟み固定します。</p>	<p>テーブルを取り付けます。 ※P.6の[テーブルの取り付け]参照 その際、テフロンシートの端をテーブルで挟み固定します。</p> 

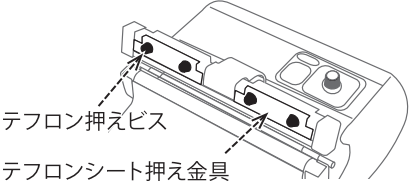
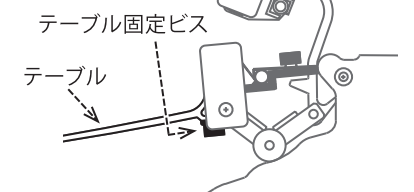
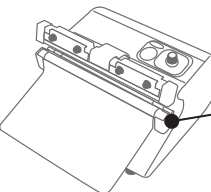
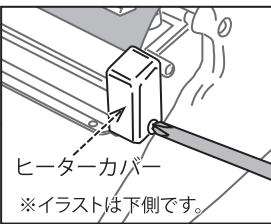
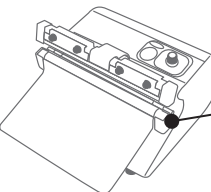
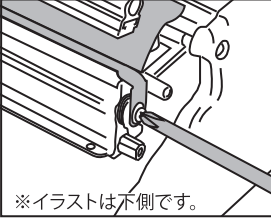
6

テフロンシートのたるみを取ります。
テフロン巻取りシャフトを回してシートのたるみを取りながら、テフロン固定ビスをしめます。



ヒーター線の交換方法 **取り外し方**

【交換時期】ヒーター線が断線している(シールがまったくできない)とき。

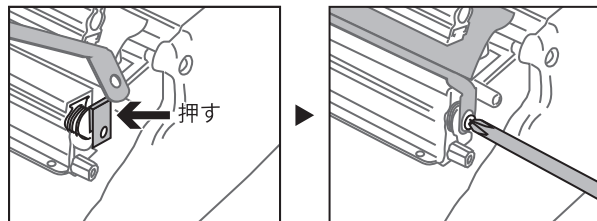
	上側シールバー	下側シールバー
1	<p>テフロン押えビスを外し、テフロンシート押え金具を取り外します。</p>  <p>テフロン押えビス テフロンシート押え金具</p>	<p>テーブル裏のテーブル固定ビスを外しテーブルをヒーターバーから取り外します。</p>  <p>テーブル固定ビス テーブル</p>
2	<p>左右のヒーターカバーのビスを外しカバーを取り外します。</p> 	<p>左右のヒーターカバーのビスを外しカバーを取り外します。 ※イラストは下側です。</p>  <p>ヒーターカバー ※イラストは下側です。</p>
3	<p>左右のヒーター固定ビスを外すとヒーター線が外れます。</p> 	<p>左右のヒーター固定ビスを外すとヒーター線が外れます。 ※イラストは下側です。</p>  <p>※イラストは下側です。</p>

ヒーター線の交換方法 **取り付け方**

1

左側の電極にヒーター線をビスで仮止めします。

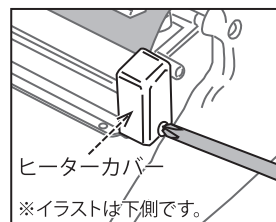
右側の電極を押さえながら、ヒーター線のネジ穴を右側の電極に合わせビスで固定します。



2

仮止めした左側の電極のビスを本締めします。(ビスの締め付け過ぎは破損の原因になります。適度な力で締めください)

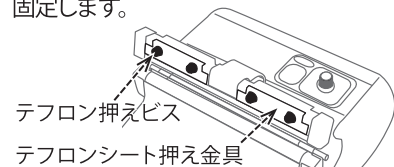
ヒーター線がねじれていないか確認し、左右のヒーターカバーをビスで固定します。



4

上側シールバー

テフロンシート押え金具をテフロン押えビスで取り付けます。その際、テフロンシートの端をテフロンシート押え板で挟み固定します。

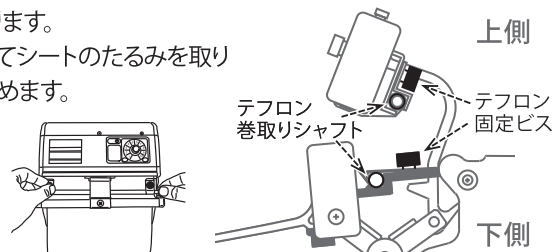


下側シールバー

テーブルを取り付けます。
※P.6の[テーブルの取り付け]参照
その際、テフロンシートの端をテーブルで挟み固定します。

5

テフロンシートのたるみを取ります。
テフロン巻取りシャフトを回してシートのたるみを取りながら、テフロン固定ビスをしめます。



6

シリコンラバーの交換方法 **取り外し方**

【交換時期】焦げて表面がザラついているとき、テフロンシートを使い切ったとき。シリコンラバーは、テフロンシートに覆われているため、普段は見えません。テフロンシート交換時にラバーの状態を確認してください。

1

ヒーター線を外します。
※ [P.12 ヒーター線の取り外し] 参照

2

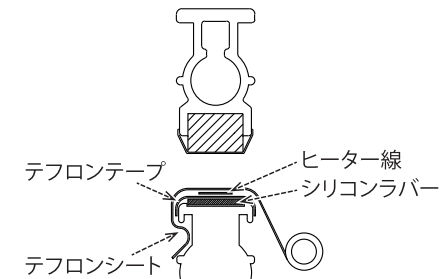
テフロンテープを外します。

3

シリコンラバーを取り除きます。

4

下に残った粘着テープはそのままにしておきます。
(焦げて劣化しているようであれば、きれいに取り除き薄手の両面テープを貼り直します。)



シリコンラバーの交換方法 **取り付け方**

1

シリコンラバーを指で軽く押さえながら端からまっすぐ貼ります。

2

シリコンラバーに貼ってあるテフロンテープの前後が張り出しているため下のヒーターバーに押さえつけて貼ります。

3

ヒーター線を取り付けます。
※ [P.12 ヒーター線の取り付け] 参照

4

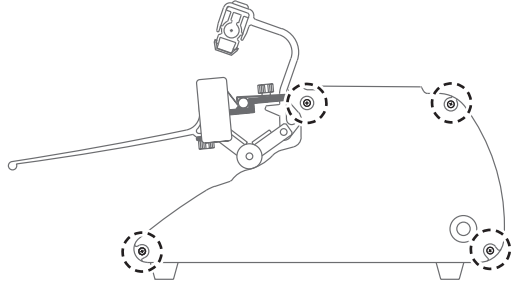
テフロンシートでヒーター線を覆いテーブルを取り付けます。
※ [P.6 テーブルの取り付け方] 参照

ヒューズの交換方法

- ⚠ 部品の交換の前に、必ず電源コードを抜いてから作業を行ってください。
- ⚠ ヒューズは、特殊なタイプを使用しています。必ず当社純正品をお使い下さい。

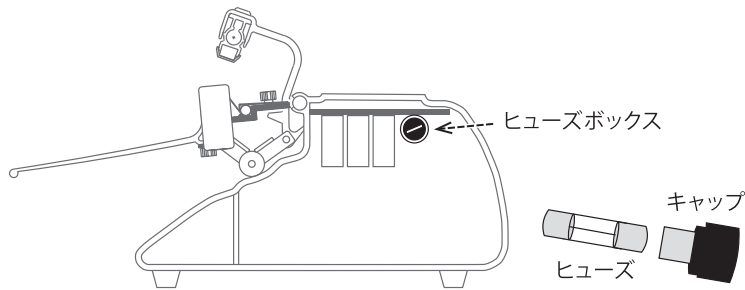
1

4か所のネジを外しサイドカバー(右)を開きます。



2

カバーを開けると右上に黒いヒューズボックスがあります。ヒューズボックスの黒いキャップネジをマイナスドライバー等で左に回します。中のヒューズを取り出し、新しいヒューズと交換します。
※ヒューズボックスのキャップは、しっかり閉めてください。



3

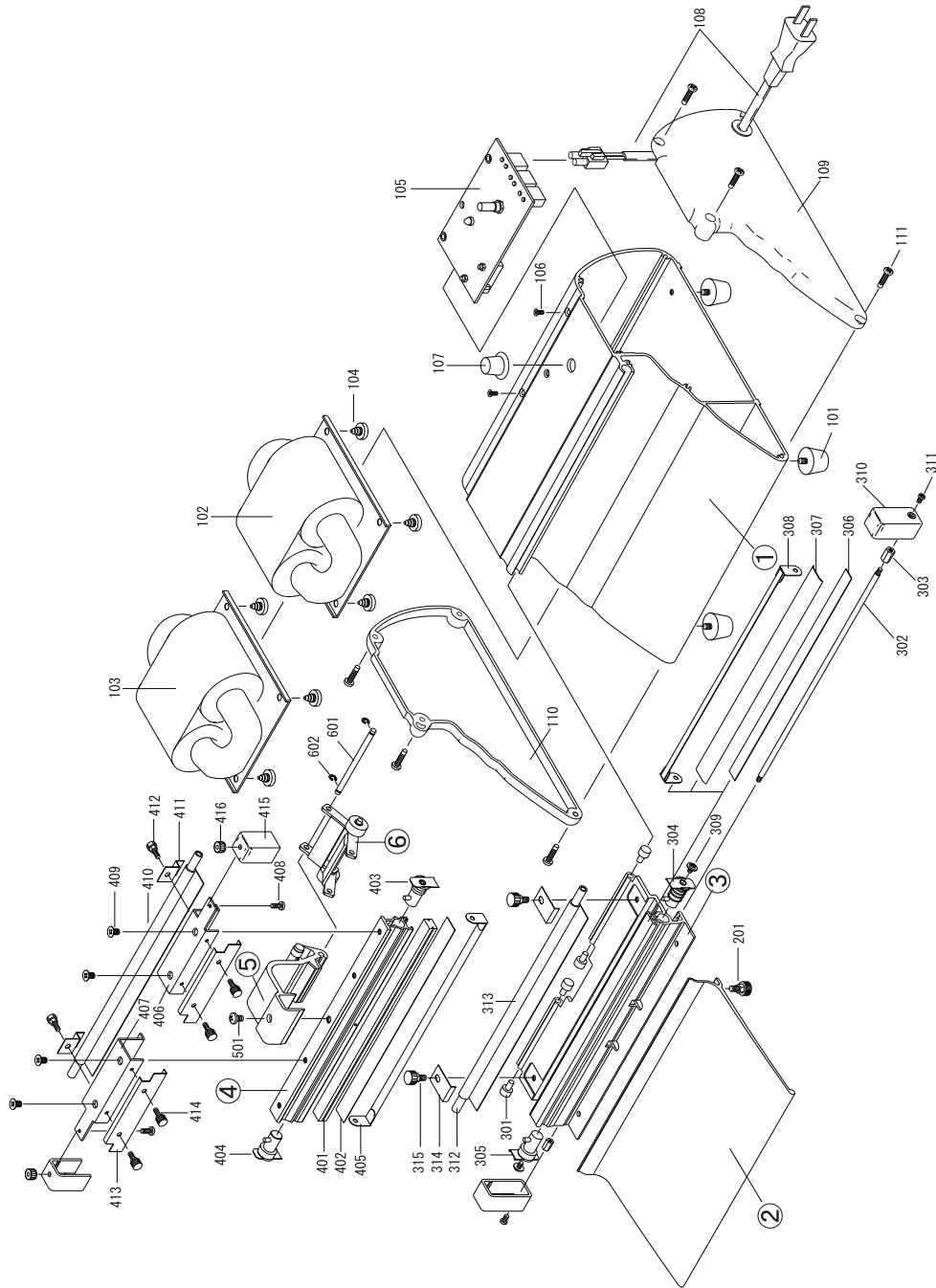
サイドカバー(右)を取り付けて、4か所をネジで固定します。
※サイドカバーを取り付けるときに配線を挟まないように注意してください。

故障の発見と処理方法

⚠ **警告** このマークの付いている処置は、必ず電気知識のある方が行って下さい。

故障状況	故障箇所と原因	確認	処理法
テーブルを押してもシールができない	コンセントに電気がきていない 操作方法が正しくない ヒューズ切れ 電源コードの断線 タイマー基板の不良	コンセントに他の電気器具を入れても動作しない 初めて本機を使用する 本体右カバーを開けてヒューズが切れているか確認。[P.14参照] 電源コードに電圧がきていない(本体右カバーをあけて確認) ⚠ 警告 上記のいずれにも該当しない	ブレーカーやコンセントなどを確認する テーブルを少し強めに押す ヒューズを交換 電源コードを交換 ⚠ 警告 タイマー基板を交換 ⚠ 警告
ランプは点灯するがヒーター線が加熱しない	ヒーター線の断線 ヒーター線の接触不良	ヒーター線が断線している ヒーター線の取りつけビスが緩んでいる	ヒーター線を交換 ヒーター取り付けビスをしめる
ランプがつきっぱなしでヒーター線が焼ける	タイマー目盛の上げすぎ タイマー基板の不良	タイマー目盛を確認 タイマーの目盛を最小にしてもヒーター線が焼ける	タイマー目盛を下げる タイマー基板を交換 ⚠ 警告
シールが溶ける シールが縮んでしわができる シールむらがある シール強度が弱い	加熱時間が長い 冷却時間が短い 消耗部品の劣化 加熱時間が短い	タイマー目盛を確認 ランプが消えてすぐにテーブルを放している。 テフロン・シリコンゴムがこげている タイマー目盛を確認	タイマー目盛を下げる ランプが消えてもシール部が冷えるまでテーブルを押しておく [P.10 消耗部品の交換]参照 タイマー目盛を上げる

分解図



部品表

番号	品名	商品コード			
		200S	200W	300S	300W
101	ゴム足	820134			
105	タイマー基盤ASSY	820804(*ヒューズ異なる)			
106	タイマー固定ビス (マルサラ 3-8)	820916			
107	タイマーツマミ	820130			
108	電源コードASSY	820144			
109	本体カバー右	820115			
110	本体カバー左	820116			
111	ネジ ピアスナベ3.5*13	820922			
②	テーブルセット200ネジ付き/300ネジ付き	820123		820124	
201	テーブル固定ビス (ユリヤネジ 4-6黒)	820921			
③	ヒーターバー200ASSY/300 A s s y	820401		820402	
301	ヒンジピン	820423			
302	ヒーターバーシャフト	820431		820436	
303	六角スタッド	820440			
304	ヒーターホルダー右ASSY下	820202			
305	ヒーターホルダー左ASSY下	820204			
306	シリコンラバー	820420		820421	
307	テフロンテープ下19*210下/19*310下	821211		821212	
308	ヒーター線 5mm AZ200S用/AZ300S用	821031	-	821032	-
308	ヒーター線 8mm AZ200W用/AZ300W用	-	821041	-	821042
309	ヒーター固定ビス	820915			
310	ヒーターカバー(下S用)	820125	-	820125	-
310	ヒーターカバー(下W用)	-	820125(C)	-	820125(C)
311	ヒーターカバー固定ビス (バインド 3-6)	820914			
312	テフロン巻取りシャフト(200)/(300)	821111		821112	
313	テフロンシート200X300	821230			
314	テフロン固定金具	821120			
315	テフロン固定ビス (ユリヤネジ 4-6)	820921			
④	シールバー(200S/200W/300S/300W)	820311	820313	820312	820314
401	シリコンスポンジ茶(200S)/(300S)	820330	-	820331	-
401	シリコンゴム(200W)/(300W)	-	820321	-	820322
402	テフロンテープ上25mm(200S/200W/300S/300W)	821221	821222	821223	821224
403	ヒーターホルダー右ASSY上	-	820201	-	820201
404	ヒーターホルダー左ASSY上	-	820203	-	820203
405	ヒーター線 8mm	-	821041	-	821042
408	ヒーターカバー上固定ビス (ナベ3-8)	-	820915	-	820915
409	シールバー金具固定ビス (サラ4-8)	-	820918	-	820918
410	テフロンシート200X300	-	821230	-	821230
411	テフロン固定金具上	-	821121	-	821121
412	テフロン固定ビス上 (ユリヤネジ 3-6黒)	-	820923	-	820923
413	テフロン押え金具(200W)/(300W)	-	820360	-	820361
414	テフロン押えビス (ユリヤネジ 3-6黒)	-	820923	-	820923
415	ヒーターカバー上	-	820125(C)	-	820125(C)
416	ヒーターカバー固定ナット (ローレットナットM3)	-	820926	-	820926
⑤	シールレバーASSY(200S/200W/300S/300W)	820501	820502	820501	820502
501	シールバー固定ビス (ステントラス 5-8)	820919			
⑥	リンクASSY(200S/200W/300S/300W)	820601	820602	820601	820602

MEMO